



SK 2021



Versión  
Español

# SuperKlean™

PRODUCTOS DE LIMPIEZA Y LAVADO INDUSTRIAL

“Siempre buscando la perfección”

S  
K  
2  
1



El emblema de SuperKlean, La Duramix 8000, es la estación de mezcla de vapor y agua fría más segura y confiable del mundo, utilizada por miles de fábricas y plantas industriales líderes a nivel mundial (Consulte los detalles en la página 4).



Consulte la amplia gama de boquillas de agua caliente de SuperKlean, junto con la opción # 1 de adaptadores giratorios de la industria en las páginas 9- 18. Las boquillas para lavado industrial y los adaptadores giratorios de servicio pesado de SuperKlean están disponibles en el mercado. Consulte también la página 24 para conocer nuestra nueva línea de protectores de manguera internos LifeSpan, que hacen más duradera su inversión en mangueras.

# SuperKlean™

## PRODUCTOS DE LIMPIEZA Y LAVADO INDUSTRIAL

### Productos para lavado excepcionalmente amigables con el medio ambiente

Mientras celebramos nuestro trigésimo año proporcionando productos de limpieza y lavado industrial excepcionales con el medioambiente, nos gustaría agradecerles por su apoyo y su confianza en la línea de soluciones industriales de SuperKlean de saneamiento en fábricas y plantas en constante expansión. Como se indica en nuestra declaración de la misión corporativa, nos enorgullecemos de estar "Siempre luchando por la perfección", suministrando los mejores productos de limpieza y lavado industrial del mundo.

Como parte de nuestra celebración del trigésimo aniversario, ofrecemos evaluaciones de prueba gratuitas de 45 días de nuestra famosa línea de estaciones de mezcla (Por favor consulte nuestros productos de Estaciones de Mezcla con calificación #1 en las páginas 4-11 de este catálogo, con una descripción gráfica especial en la página 7) ¡También tenga en cuenta que SuperKlean pagará el envío de esta oferta de evaluación para nuestros distribuidores!

Llame a su distribuidor local de SuperKlean para acordar su evaluación, o comuníquese con el equipo de ventas de SuperKlean para obtener más detalles.

He aquí por qué SuperKlean es la marca más confiable solicitada por fábricas y plantas industriales en todo el mundo:

- Nuestra amplia gama de productos de estaciones de mezcla se consideran los más seguros, ecológicos y de mejor precio en la industria.
- Los productos SuperKlean cuestan hasta un 10-20% menos que las marcas de lavado de la competencia. Excelente relación Calidad – Precio.
- El extenso inventario de SuperKlean está listo para enviarse el mismo día a todo el mundo, para pedidos recibidos antes de la 1:00 pm, hora del Pacífico.
- Nuestros accesorios y adaptadores son los más funcionales y confiables en la industria del lavado con agua (consulte nuestra nueva línea de protección de manguera en la página 24).
- El equipo de ventas y técnicos de SuperKlean atenderán su llamada, listos para responder cualquier pregunta que pueda tener sobre la elección del producto perfecto que cubran sus necesidades.

Por último, unas pocas palabras para destacar la seguridad y la excelencia ambiental de los productos SuperKlean. Durante tres décadas hemos hecho todo lo posible para diseñar cuidadosamente nuestros productos, de tal forma que sobresalgan en liderazgo ambiental y en seguridad dentro del sector de limpieza y lavado industrial. Por favor, no dude en preguntarnos por estos avances y esté seguro de que con los productos SuperKlean usted está recibiendo soluciones de limpieza y lavado que superan todas las expectativas y que satisfacen su deseo de obtener la mejor higiene industrial posible.

Sinceramente,

El Equipo de SuperKlean



A continuación, una pequeña muestra de compañías reconocidas que confían en los productos de SuperKlean.



# SuperKlean™

## PRODUCTOS DE LIMPIEZA Y LAVADO INDUSTRIAL

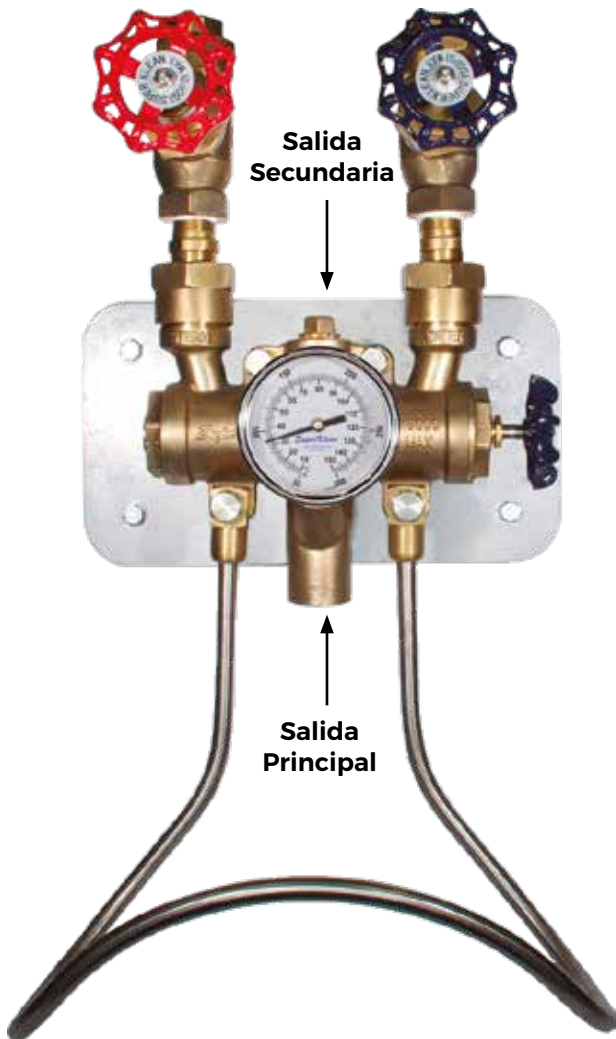
Siempre buscando la perfección

<b>Tabla de Contenido</b>	<b>Pág.</b>
UNIDAD MEZCLADORA DE VAPOR Y AGUA FRÍA DE BRONCE DURAMIX SERIE 8000GM – B .....	4
UNIDAD MEZCLADORA DE VAPOR Y AGUA FRÍA DE ACERO INOXIDABLE DURAMIX SERIE 8000GM – S.....	5
ESTUDIO DE CASO DURAMIX 8000 / LISTA DE PIEZAS DE LA UNIDAD DURAMIX 8000.....	6
DURAMIX 8000 - CARACTERÍSTICAS .....	7
UNIDAD MEZCLADORA DE AGUA CALIENTE Y FRÍA DE LATÓN · SERIE 3600M-B .....	8
UNIDAD MEZCLADORA DE AGUA CALIENTE Y FRÍA DE ACERO INOXIDABLE · SERIE 3600M-S .....	9
UNIDADES MEZCLADORAS DE AGUA CALIENTE Y FRÍA CON VÁLVULAS DE BOLA · SERIE 3600BM.....	10
ESTACIÓN DE AGUA FRÍA/CALIENTE CON UNA SOLA VÁLVULA ESFÉRICA O DE BOLA SERIE 6000M & 6000BM.....	11
TRAMPA DE VAPOR Y FILTRO EN ACERO INOXIDABLE SERIE ST8000 & SS8000 .....	12
BOQUILLAS DE ROCIADO DURAFLOW SERIE DH 150S Y VARILLAS DE ROCIADO SERIES D-WAND & DM-WAND.....	13
BOQUILLAS DE ROCIADO ESTÁNDAR SERIE 150.....	14
BOQUILLAS DE ROCIADO ESTÁNDAR “LITE” SERIE 150 LITE .....	15
BOQUILLAS DE ROCIADO DURAFLOW “MINI” SERIE DM150-S .....	16
BOQUILLAS DE ROCIADO “DURASPRAY” SERIE DS150S .....	17
BOQUILLAS DE ROCIADO “THERMOSMART” SERIE T150 .....	18
PIEZAS PARA BOQUILLAS DE ROCIADO SUPERKLEAN .....	19
ADAPTADORES GIRATORIOS TIPO BOLA SERIE 8-B Y SERIE 8 LT-B.....	20
ADAPTADORES GIRATORIOS ESTÁNDAR – SERIES 8 Y 8LT .....	21
ADAPTADORES GIRATORIOS FGHT PARA ESPIGAS DE MANGUERA – SERIES 8-FGHT .....	22
ACCESORIOS DE CONEXIÓN RÁPIDA .....	23
CARRETES Y ENROLLADORES PARA MANGUERAS ACCIONADAS A CHORRO - SERIES DURAREEL DR8 & DR8S .....	24
SERVICIO SUPERKLEAN DE ENSAMBLE DE MANGUERAS A LA MEDIDA .....	25
MANGUERA SUPERKLEAN.....	26
SEGUROS LIFESPAN™ PARA MANGUERA SUPERKLEAN.....	27

# UNIDAD MEZCLADORA DE VAPOR Y AGUA FRÍA DE BRONCE DURAMIX SERIE 8000GM – B

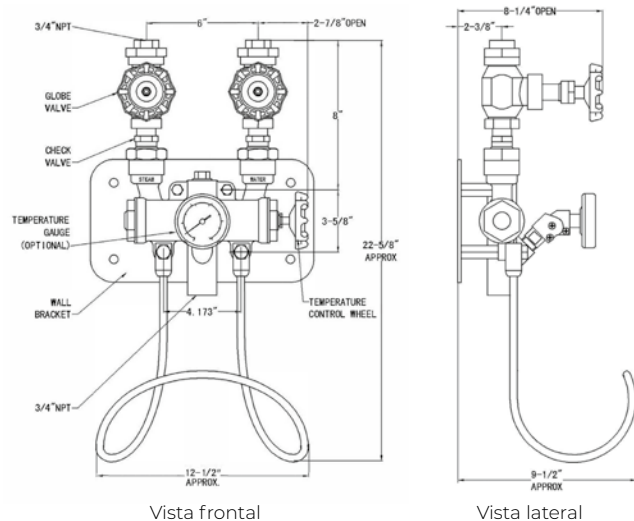
## Características:

- **Mejor diseño.** Funciona con presiones muy bajas de tan solo 30 PSI de presión de agua hasta presiones tan altas de 150 PSI, sin necesidad de cambiar componentes internos, a diferencia de algunos competidores. El diseño de salida dual cuenta con Salida Secundaria en la parte superior de la unidad para bombear el suministro de agua caliente a otros lugares como tanques y rociadoras, etc.
- **La seguridad ante todo.** El cierre automático incorporado a este diseño previene que el vapor vivo pase a través de la unidad, ¡manteniendo a sus empleados seguros!
- **Conveniencia.** Viene lista con todo lo necesario para instalación inmediata y conexión rápida a la tubería.
- **Mantenimiento sencillo.** Sólo 15 minutos se toma el mantenimiento preventivo.
- **La más larga garantía en la industria.** ¡Sí, 3 años!



No. de pieza	Descripción
8000GM-B	Unidad de mezcla de vapor y agua fría, bronce, con válvulas esféricas.
8000GM-B-T	Unidad de mezcla de vapor y agua fría, bronce, con válvulas esféricas y termómetro de ángulo ajustable.

## Dibujos técnicos para la mezcladora serie 8000



## Piezas principales y materiales:

- Diámetro de entrada / salida: NPT de 3/4".
- Cuerpo del mezclador: Bronce.
- Válvulas esféricas: Bronce.
- Válvulas de retención: Bronce / Acero Inoxidable serie 304.
- Soporte de mangueras: Acero Inoxidable serie 304.
- Termómetro: (opcional) Acero Inoxidable serie 304.

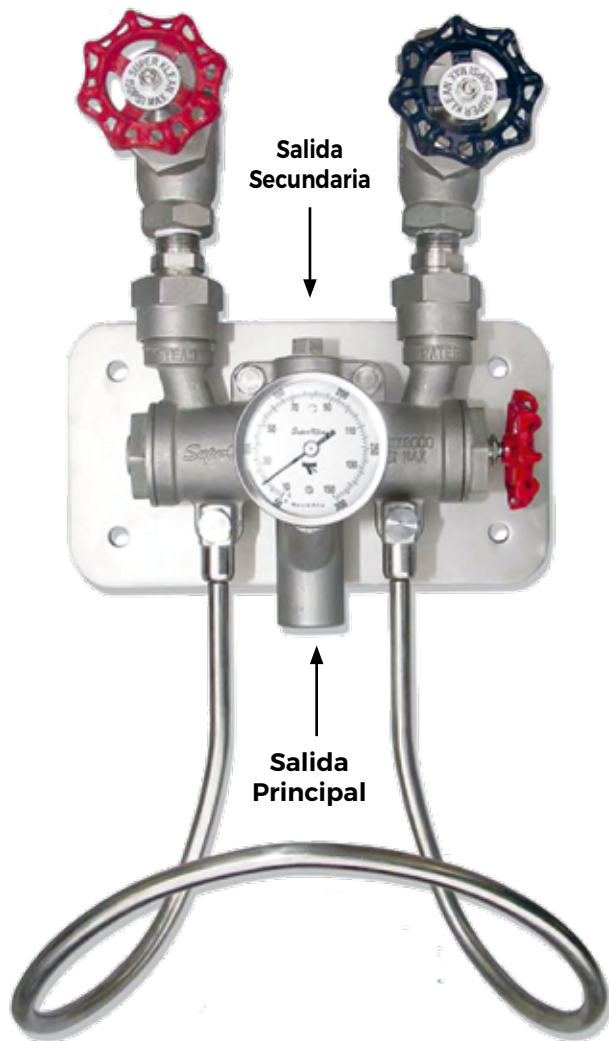
## Condiciones de funcionamiento:

- Presión operativa de vapor: 30-150 lb/pulg<sup>2</sup> (saturado).
- Presión operativa del agua: 30-150 lb/pulg<sup>2</sup>.
- Temperatura máxima: 200°F (93°C).
- Presión máxima: 150 lb/pulg<sup>2</sup>.
- Peso: 20 lbs (9 kg).

# UNIDAD MEZCLADORA DE VAPOR Y AGUA FRÍA DE ACERO INOXIDABLE DURAMIX SERIE 8000GM – S

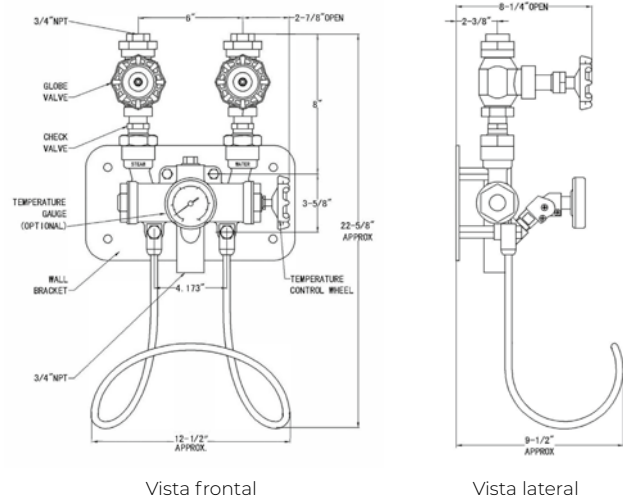
## Características:

- **Mejor diseño.** Funciona con presiones muy bajas de tan solo 30 PSI de presión de agua hasta presiones tan altas de 150 PSI, sin necesidad de cambiar componentes internos, a diferencia de algunos competidores. El diseño de salida dual cuenta con Salida Secundaria en la parte superior de la unidad para bombear el suministro de agua caliente a otros lugares como tanques y rociadoras, etc.
- **La seguridad ante todo.** El cierre automático incorporado a este diseño previene que el vapor vivo pase a través de la unidad, ¡manteniendo a sus empleados seguros!
- **Conveniencia.** Viene lista con todo lo necesario para instalación inmediata y conexión rápida a la tubería.
- **Mantenimiento sencillo.** Sólo 15 minutos se toma el mantenimiento preventivo.
- **La más larga garantía en la industria.** ¡Sí, 3 años!



No. de pieza	Descripción
8000GM-S	Unidad de mezcla de vapor y agua fría, acero Inoxidable serie 304, con válvulas esféricas.
8000GM-S-T	Unidad de mezcla de vapor y agua fría, acero Inoxidable serie 304, con válvulas esféricas y termómetro de ángulo ajustable.

## Dibujos técnicos para la mezcladora serie 8000



## Piezas principales y materiales:

- Diámetro de entrada / salida: NPT de 3/4".
- Cuerpo del mezclador: Acero Inoxidable serie 304.
- Válvulas esféricas: Acero Inoxidable serie 304.
- Válvulas de retención: Acero Inoxidable serie 304.
- Soporte de mangueras: Acero Inoxidable serie 304.
- Termómetro: (opcional) Acero Inoxidable serie 304.

## Condiciones de funcionamiento:

- Presión operativa de vapor: 30-150 lb/pulg<sup>2</sup> (saturado).
- Presión operativa del agua: 30-150 lb/pulg<sup>2</sup>.
- Temperatura máxima: 200°F (93°C).
- Presión máxima: 150 lb/pulg<sup>2</sup>.
- Peso: 20 lbs (9 kg).



## Resultados de pruebas independientes realizadas a los cinco proveedores de lavado más importantes del mundo, por parte de un líder en soluciones de vapor reconocido a nivel mundial.

En 2008, uno de los más respetados líderes mundiales en productos de vapor se dedicó de lleno a hacer pruebas para comparar de manera seria y profunda las mejores unidades de lavado disponibles en el mercado mundial. ¿Cuál era su fin? Escoger las mejores unidades de lavado para integrarlas en su reconocida línea de productos de vapor.



Quando eres el líder indiscutible en la industria de productos a vapor, resulta de vital importancia asegurarse

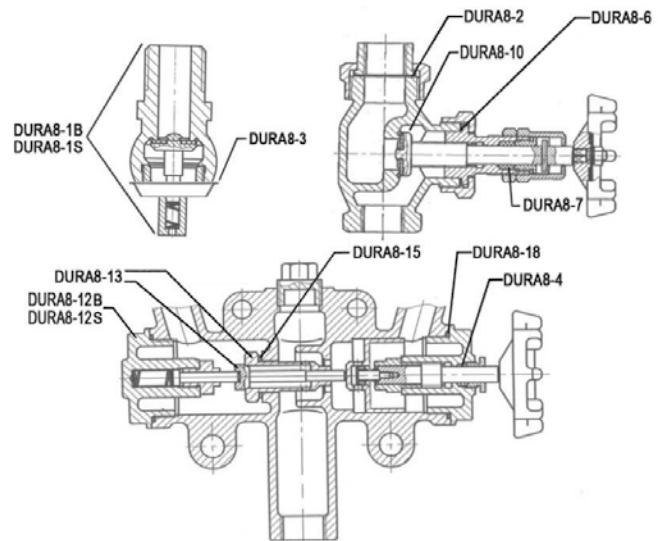
de que la línea de producto que le compras a un tercer proveedor sea de tan excelente calidad, o incluso de calidad superior, como los productos que usted fabrica, vende, instala, sirve y soporta.

### Una investigación exhaustiva para encontrar el socio más confiable

Crear las soluciones de vapor más avanzadas y reconocidas en el mundo implica décadas en generar confianza entre los clientes más exigentes. Una unidad de lavado confiable, segura, efectiva y económica era parte integral del éxito continuo de esta compañía de productos a vapor, líder en el mercado mundial. Con más de mil ingenieros especializados en vapor en su nómina y en más de 30 países, escoger el socio equivocado en lavado sería catastrófico. En 2009, SuperKlean finalmente recibió la buena noticia. Luego de meses de exhaustivas pruebas, nuestra SuperKlean Duramix 8000 fue escogida por este reconocido experto en vapor como la Mejor Unidad de Lavado, frente a otros cuatro valiosos proveedores.

Los 30 años de dedicación a "mejorar continuamente los productos" y a "buscar arduamente la perfección" han hecho de SuperKlean la única compañía que cumple y sobrepasa las estrictas pruebas de este líder mundial en el sector del vapor. Diez años después, ¡SuperKlean sigue siendo su socio de confianza!

## LISTA DE PIEZAS DE LA UNIDAD DURAMIX 8000



No. de pieza	Descripción
DURA 8-1B	Conjunto de la válvula de retención. Incluye el vástago y el resorte de la válvula de retención y una junta de conexión de cobre. Bronce.
DURA 8-1S	Conjunto de la válvula de retención. Incluye el vástago y el resorte de la válvula de retención y una junta de conexión de cobre. Acero inoxidable.
DURA 8-2T	Junta de conexión de la válvula esférica. Teflón. Agua fría.
DURA 8-2C	Junta de conexión de la válvula esférica. Cobre. Vapor.
DURA 8-3	Junta de retención de la válvula. Cobre.
DURA 8-4	Guía de la espiga del control de temperatura. Relleno de teflón.
DURA 8-6	Junta para la tuerca de la guía de la espiga de la válvula esférica. Teflón.
DURA 8-7	Guía de la espiga de la válvula esférica. Relleno de teflón.
DURA 8-10S	Válvula de globo. Acero inoxidable.
DURA 8-12B	Cubierta del montaje de la placa de la cámara de vapor. Bronce.
DURA 8-12S	Cubierta del montaje de la placa de la cámara de vapor. Acero inoxidable.
DURA 8-13	Vástago de vapor. Acero inoxidable.
DURA 8-14S	Asiento del vástago de vapor. Acero inoxidable. (Se requiere DURA 8-13)
DURA 8-15	Junta de cobre del asiento del vástago de vapor.
DURA 8-18	Junta para la placa de la cámara de control de temperatura. Teflón.

# SuperKlean™

## DURAMIX 8000

La marca de productos de limpieza y lavado industrial #1 más confiable en el mercado

Calificada como la No. 1

Con base en pruebas independientes realizadas por expertos en la industria del vapor.

### Mecanismo de bloqueo único en la industria

La tuerca de bloqueo se usa para fijar un límite al caudal de vapor, en caso de que la presión de vapor sea al menos dos veces la presión de agua y la temperatura deseada de agua caliente sea relativamente baja. Luego de lograr la temperatura deseada con la perilla manual de temperatura, utilice la tuerca de bloqueo para limitar el caudal máximo de vapor, de tal manera que la temperatura deseada se pueda lograr cada vez que ambas perillas manuales de entrada estén completamente abiertas.

### Dimensiones comunes de montaje

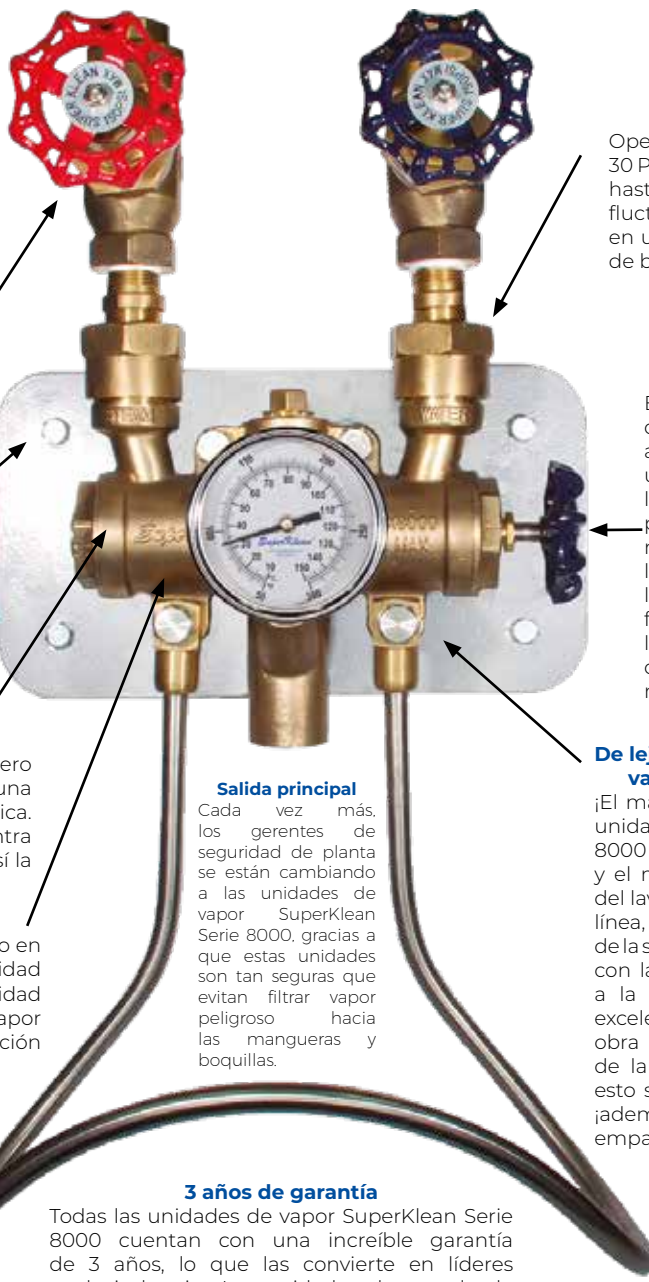
Los orificios para ensamblar las placas de montaje de trabajo pesado se ajustan completamente a las soluciones competitivas líderes en el mercado.

### Diseño técnicamente superior

El diseño del poderoso y duradero obturador de vapor interno es una verdadera obra de arte tecnológica. Provee la máxima seguridad contra filtraciones de vapor, garantizando así la seguridad de los operarios.

### El diseño más seguro

SuperKlean es el líder más reconocido en la industria, gracias al diseño de la unidad de vapor "Safety-First" (la seguridad primero), la cual nunca deja pasar vapor vivo, incluso durante una interrupción repentina del caudal de agua. Cuando se presente una presión de agua no adecuada, el obturador de vapor forma un sellamiento con su silla de obturación, previniendo de esta manera que el vapor entre a la cámara de mezclado y a la manguera.



### ¿Baja presión? ¡No hay problema!

Opera con una presión mínima de 30 PSI (libras por pulgada cuadrada) hasta 150 PSI. Perfecta para manejar fluctuaciones de presión de agua, en una amplia gama de escenarios de bombeo.

### Ajuste la temperatura una sola vez y ¡mejore la productividad!

El diseño de la perilla manual de temperatura garantiza un ajuste de temperatura preciso una sola vez. Luego de lograr la temperatura deseada con la perilla de temperatura, sólo se necesita abrir completamente las válvulas esféricas para lograr la temperatura previamente fijada. ¡No es necesario ajustar las válvulas esféricas cada vez que usted encienda la estación mezcladora.

### De lejos, la estación mezcladora de vapor más fácil de mantener

¡El mantenimiento preventivo de las unidades de vapor SuperKlean Serie 8000 es el más rápido, el más fácil y el más económico en la industria del lavado! Observe nuestro video, en línea, que muestra el mantenimiento de la serie 8000 y quedará maravillado con la manera como sobrepasamos a la competencia en términos de excelencia. Los ahorros en mano de obra y costos, gracias a la vida útil de la unidad, son enormes. Y todo esto se hace en tan solo 15 minutos ¡además de un remplazo de juntas o empaquetaduras demasiado barato!

### Salida principal

Cada vez más, los gerentes de seguridad de planta se están cambiando a las unidades de vapor SuperKlean Serie 8000, gracias a que estas unidades son tan seguras que evitan filtrar vapor peligroso hacia las mangueras y boquillas.

### 3 años de garantía

Todas las unidades de vapor SuperKlean Serie 8000 cuentan con una increíble garantía de 3 años, lo que las convierte en líderes en la industria. ¡Las unidades de mezcla de SuperKlean sencillamente duran más!

### Paquete Todo en Uno

Viene empacada con todo lo que se muestra en la fotografía (excepto el termómetro, opcional) para instalación y conexión inmediata a la tubería de vapor/agua.

# UNIDAD MEZCLADORA DE AGUA CALIENTE Y FRÍA DE LATÓN SERIE 3600M-B

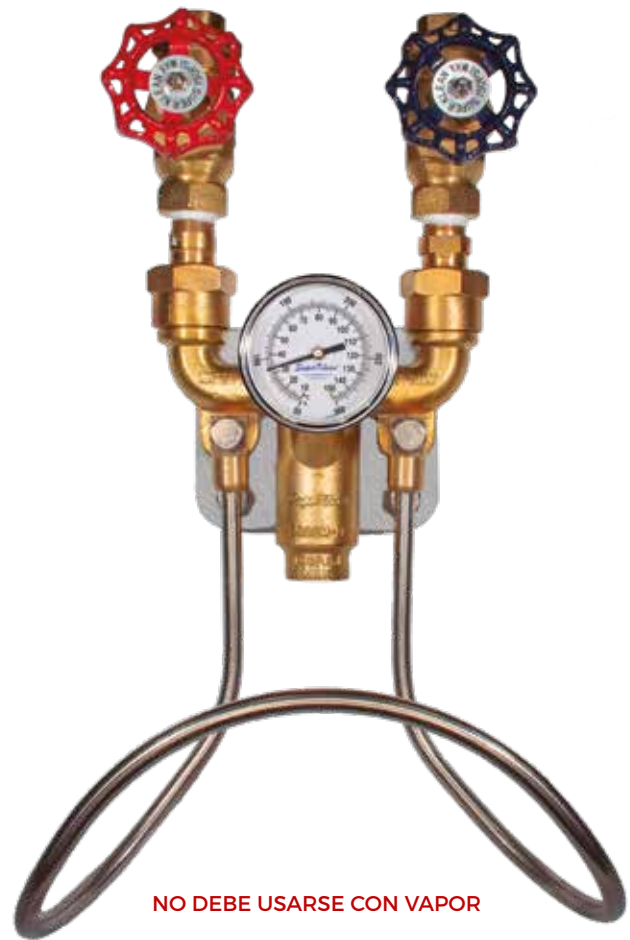
## Características:

- **Cuerpo en estilo (Y)** incorporado con válvulas de retención y uniones de rótula para una flexibilidad superior durante la instalación.
- **Líneas centrales de entrada** con las mismas dimensiones de los otros proveedores de la industria.
- **Incluye placa de montaje**, estante de manguera e indicador de temperatura opcional.

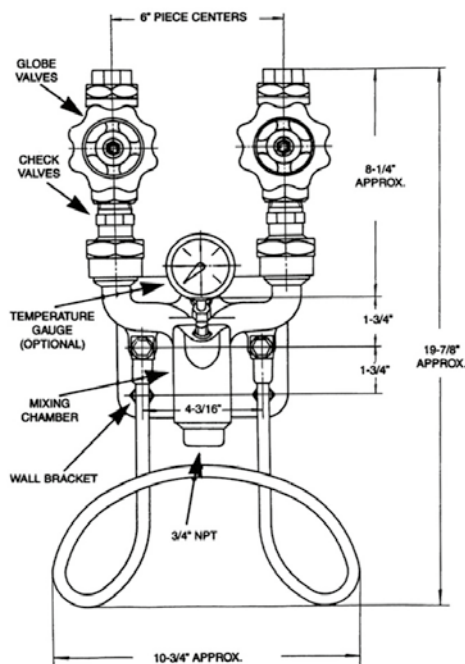
No. de pieza	Descripción
3600M-B	Unidad de mezcla de agua caliente y fría en latón.
3600M-B-T	Unidad de mezcla de agua caliente y fría en latón, con termómetro de ángulo ajustable.

## Piezas principales, materiales y valores nominales:

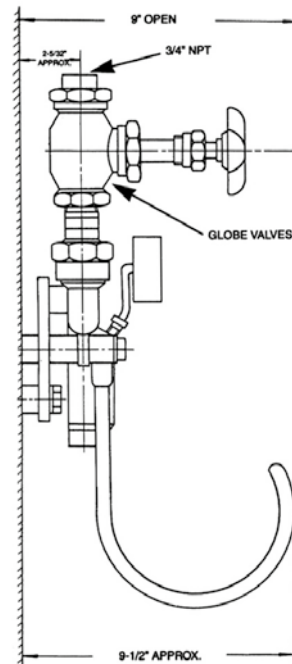
- Diámetro de entrada / salida: NPT de 3/4" Cuerpo del mezclador: Latón.
- Válvulas esféricas: Latón/Acero inoxidable.
- Válvulas de retención: Latón.
- Termómetro: (opcional) Acero inoxidable.
- Presión máxima: 150 lb/pulg<sup>2</sup>.
- Temperatura máxima: 200°F (93°C).
- Peso: 20 lbs. (9 kg).



## Dibujos técnicos para la mezcladora serie 3600 M-B



Vista frontal



Vista lateral

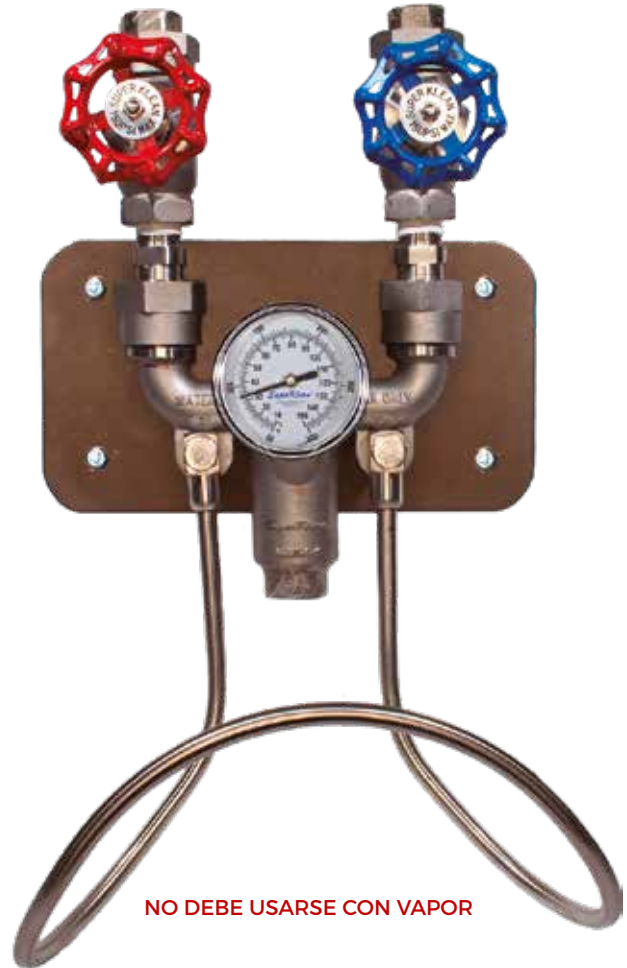


# UNIDAD MEZCLADORA DE AGUA CALIENTE Y FRÍA DE ACERO INOXIDABLE SERIE 3600M-S

## Características:

- **Cuerpo en estilo (Y)** incorporado con válvulas de retención y uniones de rótula para una flexibilidad superior durante la instalación.
- **Líneas centrales de entrada** con las mismas dimensiones que la mayoría de nuestros competidores.
- **Incluye placa de montaje**, estante de manguera e indicador de temperatura opcional.

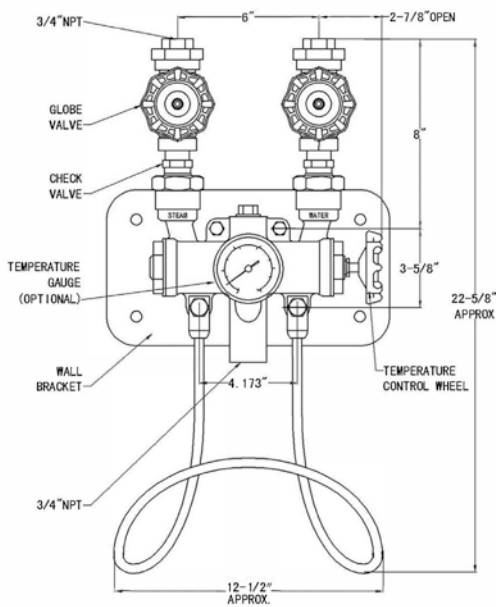
No. de pieza	Descripción
3600M-S	Unidad de mezcla de agua caliente y fría, acero Inoxidable serie 304.
3600M-S-T	Unidad de mezcla de agua caliente y fría, con termómetro de ángulo ajustable. Acero inoxidable serie 304.



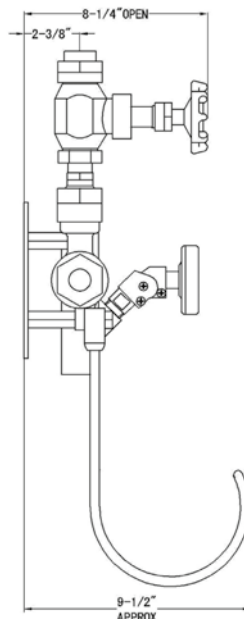
## Piezas principales, materiales y valores nominales:

- Diámetro de entrada / salida: NPT de 3/4".
- Cuerpo del mezclador: Acero inoxidable 304.
- Válvulas esféricas: Acero inoxidable 304.
- Válvulas de retención: Acero inoxidable 304.
- Termómetro: (opcional) Acero inoxidable.
- Presión máxima: 150 lb/pulg<sup>2</sup>.
- Temperatura máxima: 200°F (93°C).
- Peso: 20 lbs. (9 kg).

## Dibujos técnicos para la mezcladora serie 3600 M-S



Vista frontal



Vista lateral

### Tip SuperKlean

Las unidades SuperKlean 3600 cuestan muchísimo menos que sus equivalentes ofrecidas por la competencia, lo que les permite a las compañías ahorrar costos de manera efectiva, al adoptar las unidades de acero inoxidable preferidas por todos.

# UNIDADES MEZCLADORAS DE AGUA CALIENTE Y FRÍA CON VÁLVULAS DE BOLA SERIE 3600BM

## Características:

- **Válvulas de bola** para un cierre más fácil manteniendo sus características originales.
- **Cuerpo en estilo ( Y )** incorporado con válvulas de retención y uniones de rótula para una flexibilidad superior durante la instalación.
- **Líneas centrales de entrada** con las mismas dimensiones que la mayoría de nuestros competidores.
- **Incluye placa de montaje**, estante de manguera e indicador de temperatura opcional.
- De lejos la garantía más prolongada en la industria ¡5 años!



No. de pieza	Descripción
3600BM-B	Unidad de mezcla de agua caliente y fría, latón. Incluye válvulas de bola en lugar de válvulas esféricas.
3600BM-B-T	Unidad de mezcla de agua caliente y fría, latón, con termómetro de ángulo ajustable. Incluye válvulas de bola en lugar de válvulas esféricas.
3600BM-S	Unidad de mezcla de agua caliente y fría, acero inoxidable 304. Incluye válvulas de bola en lugar de válvulas esféricas.
3600BM-S-T	Unidad de mezcla de agua caliente y fría, acero inoxidable 304, con termómetro de ángulo ajustable. Incluye válvulas de bola en lugar de válvulas esféricas.



**Tip SuperKlean**  
SuperKlean ofrece un dispositivo opcional para medir temperatura, a un precio muy bajo. Una característica importante para asegurar la temperatura mínima de 160° F (71°C) o más alta.

## Piezas principales y materiales:

- Diámetro de entrada / salida: NPT de 3/4".
- Cuerpo del mezclador: Latón o acero inoxidable 304.
- Válvulas de bola: Bronce o 304 Acero inoxidable.
- Soporte de mangueras: acero inoxidable 304.
- Indicador de temperatura: (opcional) Acero inoxidable.
- Peso: 13 lbs = 7 kilos.

## Máximos:

- Presión máxima: 150 lb/pulg².
- Temperatura máxima: 200°F (93°C).

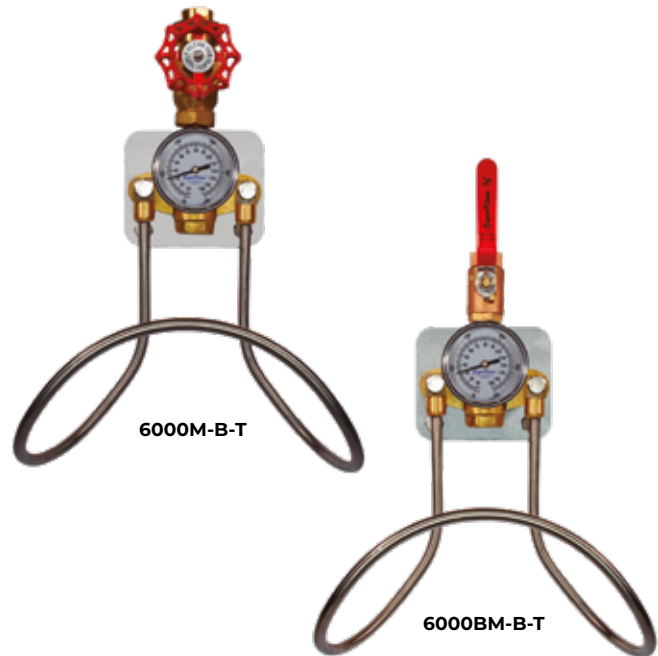
Las mezcladoras de la Serie 3600 no se usan en aplicaciones con vapor

# ESTACIÓN DE AGUA FRÍA O CALIENTE CON UNA SOLA VÁLVULA ESFÉRICA O DE BOLA • SERIE 6000M & 6000BM

## Características:

- Diseñado específicamente para proveer salidas individuales de agua caliente o fría.
- Incluye placa de montaje, estante de manguera e indicador de temperatura opcional.
- De lejos la garantía más prolongada en la industria ¡5 años!

No. de pieza	Descripción
6000M-B	Estación de agua fría o caliente de latón con una sola válvula esférica de montaje en pared. Incluye un soporte de manguera y un soporte de montaje.
6000BM-B	Estación de agua fría o caliente de latón con una sola válvula de bola de montaje en pared. Incluye un soporte de manguera y un soporte de montaje.



## Piezas principales, materiales y valores nominales :

- Diámetro de entrada / salida: NPT de 3/4".
- Cuerpo de estación: Latón o acero inoxidable serie 304.
- Válvula esférica: Latón o acero inoxidable serie 304
- Válvula de bola: Bronce o acero inoxidable serie 304.

## Condiciones de funcionamiento:

- Presión máxima de la válvula esférica: 150 PSI.
- Presión máxima de la válvula de bola: 600 PSI. WOG (agua, aceite y gas).
- Temperatura máxima: 200°F (93°C).
- Peso: 6000M = 10 Lbs. (4.5 Kg.) y 6000BM = 8 Lbs. (3.6 Kg.).



**NO DEBE USARSE CON VAPOR**

No. de pieza	Descripción
6000M-S	Estación de agua fría o caliente de acero inoxidable serie 304 con una sola válvula esférica de montaje en pared. Incluye un soporte de manguera y un soporte de montaje.
6000BM-S	Estación de agua fría o caliente de acero inoxidable serie 304 con una sola válvula de bola de montaje en pared. Incluye un soporte de manguera y un soporte de montaje.
6000M-S-T	Estación de agua fría o caliente de acero inoxidable serie 304 con una sola válvula esférica de montaje en pared. Incluye un soporte de manguera, placa de montaje y termómetro.
6000BM-S-T	Estación de agua fría o caliente de acero inoxidable serie 304 con una sola válvula de bola de montaje en pared. Incluye un soporte de manguera, placa de montaje y termómetro.

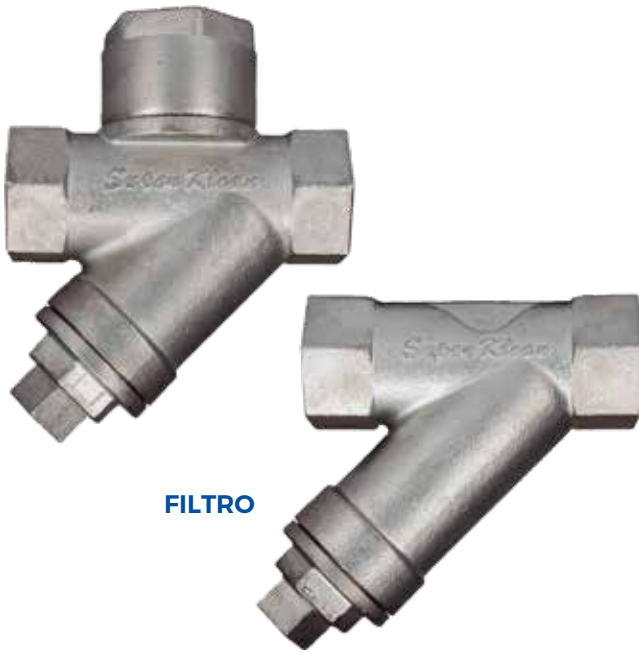
**Las mezcladoras de la Serie 6000 no se usan en aplicaciones con vapor**

# TRAMPA DE VAPOR Y FILTRO EN ACERO INOXIDABLE SERIE ST8000 & SS8000

## Características:

- Trampa de vapor termodinámica, de diseño simple, eficiente y confiable.
- Filtro integral y silla reemplazable para fácil mantenimiento.
- Pantalla de malla de 20 para prevenir que residuos ingresen al equipo tan sensible. Los residuos pueden causar daño o malfuncionamiento del equipo.

### TRAMPA DE VAPOR



### FILTRO

## VÁLVULA DE BOLA DE 3/4"



## Características:

- Jalón simple para abrir o cerrar.
- Construcción de bronce o acero inoxidable para agua, petróleo, gas o vapor.

No. de pieza	Descripción
BALLVALVE-B	Válvula de bola de 3/4, bronce (600 PSI WOG, 150 PSI, vapor saturado).
BALLVALVE-SS	Válvula de bola de 3/4, Acero Inoxidable. (600 PSI WOG, 150 PSI, vapor saturado).

No. de pieza	Descripción
ST8000-SS	Trampa de vapor de tipo disco en 3/4", Incluye filtro interno. Acero inoxidable serie 304.
SS8000-SS	Filtro tipo Y en 3/4". Acero inoxidable serie 304.

### Tip SuperKlean

Las válvulas de bola SuperKlean son una calidad increíblemente alta y están disponibles a precios irresistibles!

## Piezas principales, materiales y valores nominales :

### Piezas principales, materiales y valores nominales:

- Diámetro de entrada / salida: 3/4" NPT.
- Cuerpo: Acero Inoxidable Serie 304.
- Empaque de juntas: Cobre.
- Pantalla: 20 Mesh.
- Apertura de escape de la válvula: 1/2 "NPT.

### Condiciones de funcionamiento:

- Máxima presión operativa de vapor: 600 lbs/pulg<sup>2</sup> (saturado).
- Máxima presión operativa de agua: 600 lbs/pulg<sup>2</sup>.
- Temperatura máxima: 800°F (427°C).
- Peso: Trampa de vapor 1.5 lbs (0.7 kg) / Filtro 1 lb. (0.5 kg).

- Diámetro de entrada / salida: NPT de 3/4".
- Cuerpo de la válvula de bola: Bronce o Acero inoxidable.
- Palanca y asidero: Acero Plateado / inoxidable.
- Guarnición del vástago: Teflón.
- Cojinete del vástago: Teflón.
- Bola: Cromada.
- Asientos: Teflón.
- Retenedor: Latón y acero inoxidable.
- Tuerca del prensaestopas: Latón y Acero inoxidable
- Vástago: Latón y Acero inoxidable.
- Tuerca de palanca: Acero inoxidable.
- Sello del cuerpo: Teflón.
- Peso: 1,28 lbs.
- Presión nominal:
  - 600 lbs/pulg<sup>2</sup> manómetro WOG.
  - 150 lbs/pulg<sup>2</sup> manómetro vapor.



# BOQUILLAS DE ROCIADO DURAFLOW SERIE DH 150S

## Características:

- Cubierta delantera del gatillo diseñada para prevenir el rociado accidental.
- Gatillo delantero insulado, diseñado para prevenir el rociado accidental.
- Mecanismo de ajuste del gatillo incorporado.
- Conector de conexión rápida para accesorios.
- Construcción de acero inoxidable serie 304 con un peso total de 1,53 libras.
- Compatible con la DuraWand.

No. de pieza	Descripción
DH150S-DB	Boquilla de acero Inoxidable serie 304 DuraFlow Alto Caudal con cubierta azul oscura.
DH150S-R	Boquilla de acero inoxidable de la serie 304 DuraFlow Alto Caudal con cubierta roja.
DH150S-W	Boquilla de acero inoxidable de la serie 304 DuraFlow Alto Caudal con cubierta blanca.

\*Las tasas de flujo estándar se pueden obtener con la compra del adaptador limitador de caudal (8-FR-NPT)



\*Entrada en todas las boquillas DuraFlow de 1/2" NPT hembra



Valores nominales: 150 LB/PULG<sup>2</sup> /200°F (93°C)

Probada en fábrica a

presión máxima de trabajo de 500 PSI

**No conecte la boquilla directamente al vapor vivo**

## VARILLAS DE ROCIADO SERIES D-WAND & DM-WAND

### Características:

- Vara de acero inoxidable serie 304 en 1.5 o 3 pies de largo.
- Vara con Punta ajustable con patrón de aerosol sólido o aerosol de ventilador.
- Conexión rápida a cualquier boquilla serie DH o serie DS.

No. de pieza	Descripción
DM-WAND	Varilla de acero inoxidable serie 304 con rápida desconexión y boquilla de pulverización ajustable. 1.5 pies.
D-WAND	Varilla de acero inoxidable serie 304 con rápida desconexión y boquilla de pulverización ajustable. 3 pies.



### CAUDAL ESTÁNDAR

Presión de entrada *(LB/PULG <sup>2</sup> MANOM.)	Caudal *(GPM)
25	2.93
50	3.86
75	4.91
100	5.78
125	6.71
150	7.19

### ALTO CAUDAL

Presión de entrada *(LB/PULG <sup>2</sup> MANOM.)	Caudal *(GPM)
25	4.39
50	6.54
75	8.18
100	9.56
125	10.83
150	11.89

\*Estimación

# BOQUILLAS DE ROCIADO ESTÁNDAR SERIE 150

## Características:

- Cubierta de goma durable.
- Boquillas disponibles en latón (3 libras), aluminio (1,69 libras) y acero inoxidable 304 (2.78 libras).
- Todos los componentes son intercambiables con modelos de marcas similares.
- Entrada hembra NPT de 1/2".

Entrada en todas las boquillas estándar de 1/2" NPT hembra

Valores nominales :  
150 LB/PULG<sup>2</sup> /200°F (93°C).  
Probada en fábrica a presión máxima de trabajo de 500 PSI.

**No conecte la boquilla directamente al vapor vivo.**



No. de pieza	Descripción
150B-DB	Boquilla de latón con cubierta azul oscuro.
150B-R	Boquilla de latón con cubierta roja.
150B-W	Boquilla de latón con cubierta blanca.
150A-LB	Boquilla de aluminio anodizado con cubierta azul claro.
150A-R	Boquilla de aluminio anodizado con cubierta roja.
150A-W	Boquilla de aluminio anodizado con cubierta blanca.
150S-G	Boquilla de acero Inoxidable serie 304 con cubierta gris.
150S-R	Boquilla de acero Inoxidable serie 304 con cubierta roja.
150S-W	Boquilla de acero Inoxidable serie 304 con cubierta blanca.

Presión de entrada (PSIG)	Caudal (GPM)
25	4,39
50	6,54
75	8,18
100	9,56
125	10,83
150	11,89
200	12,67
250	15,01
300	16,12
350	17,45
400	19,55
450	20,52
500	22,01

\*Estimación\*



### Tip SuperKlean

Nuestras boquillas estándar se han despachado durante los últimos 28 años y son útiles para trabajo pesado en muchos mercados verticales.

## BOQUILLAS DE ROCIADO ESTÁNDAR “LITE” SERIE 150 LITE

### Características:

- Una versión más compacta y más liviana de la popular boquilla Standard de SuperKlean.
- Perfectas para aplicaciones donde se requiere un nivel más reducido de tamaño o de flujo.
- Adaptadores de tipo de bola giratoria SuperKlean disponibles para una operación ergonómica y de última generación.
- Cubierta de caucho de formulación especial para mayor durabilidad y fácil reemplazo.
- Elaborada en bronce y con un peso de tan solo 1,25 libras.
- Entrada hembra NPT de 3/8”.



Boquillas livianas estándar	
Presión de entrada (PSIG)*	Caudal (GPM*)
25	4,00
50	6,25
75	7,75
100	9,00
125	10,25
150	11,50

\*Estimación\*

## BOQUILLA LIVIANA ESTÁNDAR DE BRONCE

### Características:

- SuperKlean anuncia una nueva versión de tamaño reducido de nuestra boquilla estándar para rociado de la serie 150, la cual es la favorita en nuestra industria.
- Esta excelente boquilla Lite, liviana, tiene la misma fortaleza industrial y las mismas características resistentes al trabajo pesado que caracterizan a nuestras boquillas estándares, pero con un peso de tan solo 1,25 libras.

### Valores nominales:

150 LB/PULG<sup>2</sup> /200°F (93°C).

Probada en fábrica a presión máxima de trabajo de 500 PSI.

**No conecte la boquilla directamente al vapor vivo.**

# Parte	Descripción
150LTB-DB	Boquilla liviana de bronce con cubierta azul oscuro.
150LTB-W	Boquilla liviana de bronce con cubierta blanca.

### Típ SuperKlean

Nuestra boquilla “Lite” tiene del 90% al 95% del caudal de nuestras boquillas estándar, ¡con tan solo el 40% de su peso! Rápidamente se está convirtiendo en un producto de venta exitosa.

# BOQUILLAS DE ROCIADO DURAFLow "MINI" SERIE DM150S

## Características:

- Diseño pequeño y compacto.
- Liviano en comparación a otros diseños.
- Totalmente aislado.
- Construcción de acero inoxidable serie 304.
- Entrada hembra NPT de 1/2".

No. Pieza	Descripción
DM150S-DB	"Mini" boquilla DuraFlow de acero inoxidable serie 304 con cubierta azul oscuro.
DM150S-R	"Mini" boquilla DuraFlow de acero inoxidable serie 304 con cubierta roja.
DM150S-W	"Mini" boquilla DuraFlow de acero inoxidable serie 304 con cubierta blanca.

**\*Las tasas de flujo estándar se pueden lograr con la compra del adaptador limitador de caudal (8-FR-NPT)**

**\*Entrada en todas las boquillas DuraFlow Mini de 1/2" NPT hembra**



### Tip SuperKlean

¡A los clientes de SuperKlean les encanta que nuestras boquillas de rociado "Mini" sean livianas y estén hechas de acero inoxidable de 304!

ESTÁNDAR Presión de entrada *(LB/pulg <sup>2</sup> MANOM.)	Caudal (GPM*)
25	2.93
50	3.86
75	4.91
100	5.78
125	6.71
150	7.19
ALTO CAUDAL Presión de entrada *(LB/PULG <sup>2</sup> MANOM.)	Caudal (GPM*)
25	4.39
50	6.54
75	8.18
100	9.56
125	10.83
150	11.89
*Estimación	

**Valores nominales:  
150 LB/PULG<sup>2</sup> /200°F (93°C).  
Probada en fábrica a presión máxima de  
trabajo de 500 PSI.**

**No conecte la boquilla directamente al vapor vivo.**



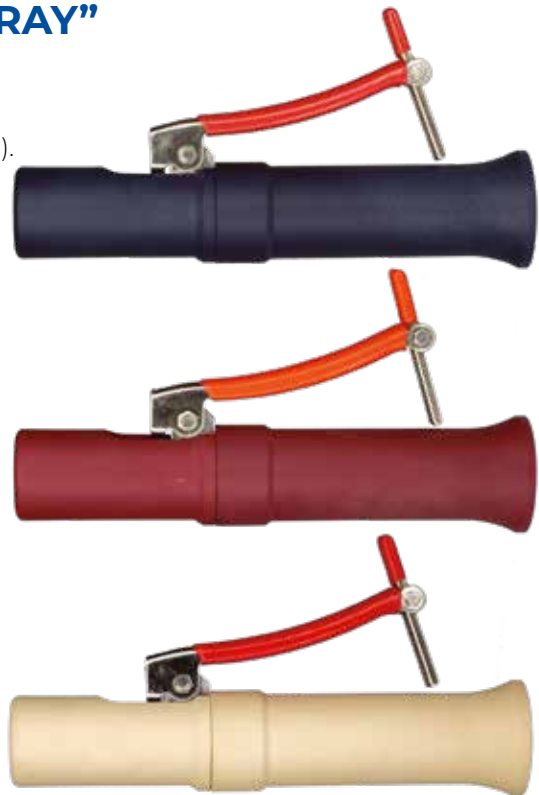


## BOQUILLAS DE ROCIADO “DURASPRAY” SERIE DS150S

### Características:

- Para aplicaciones con mangueras colgantes (desde arriba).
- Bloqueo de gatillo para prevenir rociado accidental.
- Conector de conexión rápida para accesorios.
- Elaborada en acero inoxidable serie 304.
- Entrada hembra NPT de ½”.
- Compatible con la DuraWand.

No. de pieza	Descripción
DS150S-DB	Boquilla Duraspray de alto flujo de acero inoxidable serie 304 cubierta azul oscura,
DS150S-R	Boquilla Duraspray de alto flujo de acero inoxidable serie 304 cubierta roja.
DS150S-W	Boquilla Duraspray de alto flujo de acero inoxidable serie 304 cubierta blanca.



\*Las tasas de flujo estándar se pueden lograr con la compra del adaptador limitador de caudal (8-FR-NPT)

\*Entrada en todas las boquillas Duraspray de 1/2” NPT hembra

Valores nominales:  
150 LB/PULG<sup>2</sup> /200°F (93°C).  
Probada en fábrica a presión máxima de trabajo de 500 PSI.

No conecte la boquilla directamente al vapor vivo.



### Tip SuperKlean

La boquilla SuperKlean es perfecta para ambientes que funcionan mejor con mangueras que cuelgan desde arriba.

ESTÁNDAR Presión de entrada *(LB/pulg <sup>2</sup> MANOM.)	Caudal (GPM*)
25	2.93
50	3.86
75	4.91
100	5.78
125	6.71
150	7.19
ALTO CAUDAL Presión de entrada *(LB/PULG <sup>2</sup> MANOM.)	Caudal (GPM*)
25	4.39
50	6.54
75	8.18
100	9.56
125	10.83
150	11.89
*Estimación	

# BOQUILLAS DE ROCIADO THERMOSMART SERIE T150

## Características:

- Las boquillas de rociado ThermoSmart de SuperKlean están fabricadas con las mismas características de nuestras mangueras de rociado estándar.
- Posee ventana que indica la temperatura, lo que ayuda a prevenir quemaduras causadas por el agua.
- Lecturas exactas de temperatura visibles por una pantalla de cristal líquido.
- Cumple con las normas USDA/FDA para una correcta temperatura de salida.
- Vienen en presentaciones de latón, aluminio y acero inoxidable.

No. de pieza	Descripción
T150B-DB	Boquilla ThermoSmart de latón con cubierta azul oscuro.
T150B-W	Boquilla ThermoSmart de latón con cubierta blanca.
T150A-LB	Boquilla ThermoSmart de aluminio con cubierta azul claro.
T150A-W	Boquilla ThermoSmart de aluminio con cubierta blanca.
T150S-G	Boquilla ThermoSmart de acero Inoxidable serie 304 con cubierta gris.
T150S-W	Boquilla ThermoSmart de acero Inoxidable serie 304 con cubierta blanca.

Las boquillas de rociado ThermoSmart se fabrican con las mismas características que nuestras boquillas de rociado estándar. Disponemos de boquillas de rociado ThermoSmart fabricadas en latón, aluminio y acero inoxidable.



**Valores nominales:**  
150 LB/PULG<sup>2</sup> /200°F (93°C).  
Probada en fábrica a presión máxima de trabajo de 500 PSI.

**No conecte la boquilla directamente al vapor vivo.**

### Tip SuperKlean

El Departamento de Agricultura de Estados Unidos (USDA) está exigiéndoles a los procesadores de alimentos que mantengan las temperaturas de agua continuamente por encima de 160° F (71° C) con el fin de eliminar microbios y contaminantes. Una mirada a nuestra boquilla ThermoSmart le ofrece una lectura inmediata. SuperKlean recomienda las mangueras Microban como el accesorio perfecto para las boquillas ThermoSmart.

Entrada en todas las boquillas estándar de 1/2" NPT hembra

- La ventana se pone de color café si el agua está a una temperatura inferior a la nominal.
- La ventana se pone de color verde si el agua está a una temperatura no inferior o superior en -16°C (20°F) a la nominal.
- La ventana se pone de color azul si el agua está a una temperatura superior a la nominal.



NOTA: No se muestra el tamaño real.

## PIEZAS PARA BOQUILLAS DE ROCIADO SUPERKLEAN

### Características:

- Partes y cubiertas intercambiables para todas las boquillas.
- Cartuchos totalmente ensamblados que contienen todas las juntas y anillos en "O" internos.
- Cubiertas para boquillas especialmente formuladas para fácil instalación, durabilidad prolongada y resistencia a un amplio rango de aceites, grasas y químicos.
- La mayoría de las partes son intercambiables con las de nuestros competidores (indicadas con asterisco \*rojo).

No. de pieza	Descripción
1-B*	Cuerpo de la boquilla, latón, monopieza, recubrimiento de resina epoxy.
1-A*	Cuerpo de la boquilla, aluminio, monopieza, recubrimiento de resina epoxy.
1-S*	Cuerpo de la boquilla, acero Inoxidable serie 304, monopieza, recubrimiento de resina epoxy.
2*	Gatillo Disparador, acero inoxidable serie 304.
2-DHS	Disparador, acero inoxidable serie 304, para boquilla DH150S.
2-DMS	Disparador, acero inoxidable serie 304, para boquilla "Mini" DM150S.
3*	Perno y tuerca del disparador, acero Inoxidable serie 304.
5-S*	Jaula o "collar de empuje", acero Inoxidable serie 304.
6*	Tornillo de fijación o "adaptador final", acero Inoxidable serie 304.
7-B*	Cartucho o "conjunto de tambor", latón, contiene todas las piezas móviles.
7-S*	Cartucho o "conjunto de tambor", acero Inoxidable serie 304, contiene todas las piezas móviles.
7-DHS	Cartucho o "conjunto de tambor" para la Pistola DuraFlow, acero Inoxidable serie 304, contiene todas las piezas móviles.
7-DMS	Cartucho o "conjunto de tambor" para la Pistola DuraFlowMini, acero Inoxidable serie 304, contiene todas las piezas móviles.



La mayoría de las piezas de Superklean son intercambiables con las de nuestros competidores

No. de pieza	Descripción
4-DB*	Cubierta para boquilla, azul oscuro.
4-LB*	Cubierta para boquilla, azul claro.
4-G*	Cubierta para boquilla, gris.
4-R*	Cubierta para boquilla, rojo.
4-W*	Cubierta para boquilla, blanco.
4-DDB	Cubierta para boquilla DuraFlow azul oscuro.
4-DR	Cubierta para boquilla DuraFlow rojo.
4-DW	Cubierta para boquilla DuraFlow Blanco.
4-DMDB	Cubierta para boquilla DuraFlow "Mini" azul oscuro.
4-DMR	Cubierta para boquilla DuraFlow "Mini" rojo.
4-DMW	Cubierta para boquilla DuraFlow "Mini" Blanca.

Las cubiertas de goma para boquillas SuperKlean se han formulado especialmente para una instalación sencilla y una larga duración. Nuestras cubiertas resisten una amplia gama de aceites, grasas y productos químicos, a la vez que protegen la boquilla y los equipos cercanos.

**\*Por favor ingrese a nuestro canal SuperKlean en YouTube para ver cómo se arman todas las boquillas SuperKlean.**

# ADAPTADORES GIRATORIOS TIPO BOLA SERIE 8-B Y SERIE 8 LT-B.

## Características:

- Rotación en giro de 360° de eje múltiple para prevenir que la manguera se retuerza y así pueda tener un mejor desempeño ergonómico. Permite el movimiento natural de la muñeca, lo que representa menor fatiga para el operario.
- Espiga/mango de manguera de 2 ¼" para una instalación más segura y asegurada.
- Anillo de bloqueo en "O" (en lugar del tradicional anillo en C que se encuentra en la mayoría de adaptadores giratorios del mercado) para asegurar la cabeza giratoria. El anillo en "O" no es una pieza separada y por tanto no se zafa ni se desprende.
- El anillo de seguridad incorporado mantiene el gatillo suelto, lo que minimiza la fatiga.



ADAPTADORES GIRATORIOS TIPO BOLA		
No. de pieza	Descripción	W/ # pieza de protección manguera
8-B1/2-B	Adaptador giratorio (NPT de 1/2" para espiga de manguera de 1/2", tipo bola), hecho de latón y acero Inoxidable serie 304.	
8-B1/2-S	Adaptador giratorio (NPT de 1/2" para espiga de manguera de 1/2", tipo bola), hecho de acero Inoxidable serie 304.	HG8-B1/2-S
8-B5/8-B	Adaptador giratorio (NPT de 1/2" para espiga de manguera de 5/8", tipo bola), hecho de latón y acero Inoxidable serie 304.	
8-B5/8-S	Adaptador giratorio (NPT de 1/2" para espiga de manguera de 5/8", tipo bola), hecho de acero Inoxidable serie 304.	HG8-B5/8-S
8-B3/4-B	Adaptador giratorio (NPT de 1/2" para espiga de manguera de 3/4", tipo bola), hecho de latón y acero Inoxidable serie 304.	
8-B3/4-S	Adaptador giratorio (NPT de 1/2" para espiga de manguera de 3/4", tipo bola), hecho de acero Inoxidable serie 304.	HG8-B3/4-S

ADAPTADORES GIRATORIOS TIPO BOLA (SOLO PARA BOQUILLAS DE LA SERIE 150 LITE)		
No. de pieza	Descripción	W/ # pieza de protección manguera
8LT-B 1/2- B	Adaptador giratorio (NPT de 3/8" para espiga de manguera de 1/2", tipo bola), hecho en latón y acero inoxidable serie 304.	HG8LT-B1/2-B
8LT-B 5/8 - B	Adaptador giratorio (NPT de 3/8" para espiga de manguera de 5/8", tipo bola), hecho en latón y acero inoxidable serie 304.	HG8LT-B5/8-B
8LT-B 3/4- B	Adaptador giratorio (NPT de 3/8" para espiga de manguera de 3/4", tipo bola), hecho en latón y acero inoxidable serie 304.	HG8LT-B3/4-B

### Tip SuperKlean

¡Los adaptadores giratorios tipo bola de SuperKlean son un éxito de ventas! Son confiables y de estructura rugosa lo que facilita el trabajo del operario. Tan pronto los clientes los prueban, se convierten en fieles defensores del "tipo bola".

### Tip SuperKlean

Las espigas de manguera de SuperKlean son las más largas en la industria y permiten que se unan dos bandas, previniendo que la manguera se separe. Para una mayor seguridad, se recomiendan bandas de manguera duales o mangas externas.

**\*Para saber más sobre los seguros de manguera, remítase a la página 27.**



# ADAPTADORES GIRATORIOS ESTÁNDAR SERIES 8 Y 8LT

## Características:

- Rotación giratoria de 360 grados que previene retorcimientos de la manguera.
- Espiga de 2 ¼" pulgadas de largo para una instalación más segura.
- Anillo de bloqueo en "O", que reemplaza el tradicional anillo en C, para asegurar la cabeza giratoria.
- Anillo de bloqueo incorporado para nivelar la boquilla y así minimizar la fatiga de la mano.



ADAPTADORES GIRATORIOS ESTÁNDAR		
No. de pieza	Descripción	W/ # pieza de protección manguera
8- 1/2- B	Adaptador giratorio (NPT de 1/2" para espigas de manguera de 1/2") Latón y acero inoxidable serie 304.	HG8-1/2-B
8- 1/2- S	Adaptador giratorio (NPT de 1/2" para espigas de manguera de 1/2") Acero inoxidable serie 304.	HG8-1/2-S
8- 5/8- B	Adaptador giratorio (NPT de 1/2" para espigas de manguera de 5/8") Latón y acero inoxidable serie 304.	HG8-5/8-B
8- 5/8- S	Adaptador giratorio (NPT de 1/2" para espigas de manguera de 5/8") Acero inoxidable serie 304.	HG8-5/8-S
8- 3/4- B	Adaptador giratorio (NPT de 1/2" para espigas de manguera de 3/4") Latón y acero inoxidable serie 304.	HG8-3/4-B
8- 3/4- S	Adaptador giratorio (NPT de 1/2" para espigas de manguera de 5/8") Acero inoxidable serie 304.	HG8-3/4-S
8-GHT-B	Adaptador giratorio (NPT de 1/2" para espigas de manguera de 3/4" FGHT) Latón y acero inoxidable serie 304.	
8-GHT-S	Adaptador giratorio (NPT de 1/2" para espigas de manguera de 3/4" FGHT) Acero inoxidable serie 304.	

ADAPTADORES GIRATORIOS ESTÁNDAR		
No. de pieza	Descripción	W/ # pieza de protección manguera
8LT-GHT-B	Adaptador giratorio (NPT de 3/8" para espigas de manguera de 1/2") Latón y acero inoxidable serie 304.	
BLT1/2-B	Adaptador giratorio (NPT de 3/8" para espigas de manguera de 1/2") Acero inoxidable serie 304.	HG8LT-1/2-B
8LT-5/8-B	Adaptador giratorio (NPT de 3/8" para espigas de manguera de 5/8") Latón y acero inoxidable serie 304.	HG8LT-5/8-B
8LT-3/4-B	Adaptador giratorio (NPT de 3/8" para espigas de manguera de 3/4") Latón y acero inoxidable serie 304.	HG8LT-3/4-B

### Tip SuperKlean

Los adaptadores giratorios estándar de SuperKlean se usan en el extremo de la boquilla de las mangueras SuperKlean. Disponibles para mangueras de ½", 5/8" o 3/4" de diámetro interno (ID).

### Tip SuperKlean

SuperKlean implementó el diseño de anillo "O" de bloqueo en todos sus adaptadores giratorios. El anillo O hace parte integral del ensamblaje, previniendo así que el adaptador giratorio se despegue de la espiga.

Seguros de manguera opcionales de SuperKlean están disponibles para estas piezas. Remítase a la página 27 para más información.

## ADAPTADORES GIRATORIOS FGHT PARA ESPIGAS DE MANGUERA SERIES 8-FGHT

### Características:

- FGHT con rotación de 360° para prevenir el retorcimiento de la manguera.
- Espiga de 2" de largo para una instalación más segura.



ADAPTADORES GIRATORIOS FGHT PARA ESPIGAS DE MANGUERA	
No. de pieza	Descripción
8-FGHT 1/2-B	Adaptador giratorio (FGHT de 3/4" para espiga de manguera de 1/2"), Hecho de latón y acero inoxidable serie 304.
8-FGHT 5/8-B	Adaptador giratorio (FGHT de 3/4" para espiga de manguera de 5/8"), Hecho de latón y acero inoxidable serie 304.
8-FGHT 3/4-B	Adaptador giratorio (FGHT de 3/4" para espiga de manguera de 3/4"), Hecho de latón y acero inoxidable serie 304.
8-FGHT 1/2-S	Adaptador giratorio (FGHT de 3/4" para espiga de manguera de 1/2"), Hecho de acero inoxidable serie 304.
8-FGHT 5/8-S	Adaptador giratorio (FGHT de 3/4" para espiga de manguera de 5/8"), Hecho de acero inoxidable serie 304.
8-FGHT 3/4-S	Adaptador giratorio (FGHT de 3/4" para espiga de manguera de 3/4"), Hecho de acero inoxidable serie 304.

## ADAPTADORES 3/4 MNPT X 3/4" MGHT SERIE 8-ADAPT

### Características:

- Adaptadores machos NPT 3/4" para adaptadores machos GHT 3/4". Diseñado para complementar nuestros adaptadores hembra FGHT con la capacidad de hacer un 3/4" MNT giratorio.
- Una vez unido al adaptador se garantiza una rotación de 360° para evitar que la manguera se retuerza.



Seguros de manguera opcionales de SuperKlean están disponibles para estas piezas.  
Remítase a la página 27 para más información.

## ADAPTADORES MEZCLADORES DE 3 PIEZAS E INDICADOR DE TEMPERATURA DE ÁNGULO AJUSTABLE

### Características:

- Espiga de 2 1/4" de largo para una instalación más segura.
- Calibrador ajustable de ángulo de temperatura diseñado para proveer lecturas exactas de la temperatura del agua que sale por las unidades de mezcla.



ADAPTADORES PARA MEZCLADORAS DE 3 PIEZAS E INDICADOR DE TEMPERATURA	
No. de pieza	Descripción
9-1/2-B	Adaptador para mezcladora de 3 piezas (NPT de 3/4" para espiga de manguera de 1/2"). Hecho de latón.
9-1/2-S	Adaptador para mezcladora de 3 piezas (NPT de 3/4" para espiga de manguera de 1/2"). Hecho de acero inoxidable.
9-5/8-B	Adaptador para mezcladora de 3 piezas (NPT de 3/4" para espiga de manguera de 5/8"). Hecho de latón.
9-5/8-S	Adaptador para mezcladora de 3 piezas (NPT de 3/4" para espiga de manguera de 5/8"). Hecho de acero inoxidable.
9-3/4-B	Adaptador para mezcladora de 3 piezas (NPT de 3/4" para espiga de manguera de 3/4"). Hecho de latón.
9-3/4-S	Adaptador para mezcladora de 3 piezas (NPT de 3/4" para espiga de manguera de 3/4"). Hecho de acero inoxidable.
10	Termómetro Indicador de temperatura hecho de acero inoxidable serie 304.

ADAPTADORES MACHOS NPT 3/4" PARA ADAPTADORES MACHOS GHT 3/4"	
No. de pieza	Descripción
8-ADAPT-B	Adaptador 3/4" macho NPT para adaptador macho GHT 3/4" Hecho de latón.
8-ADAPT-S	Adaptador 3/4" macho NPT para adaptador macho GHT 3/4" Hecho de acero inoxidable serie 304.

## ACCESORIOS DE CONEXIÓN RÁPIDA Serie de accesorios 8-QC

### Características:

- La serie 8-QC Superklean son acoples para alto caudal, elaborados en acero inoxidable 304.
- La serie de acoples 8-QC (agua) resisten presiones hasta de 200 psi.
- Se acoplan con niples de rosca de la Serie 8-QCM.
- Vástago/espiga para manguera de 2 ¼" de largo para una instalación más segura y confiable.



ACCESORIOS DE LA SERIE 8-QC	
No. de pieza	Descripción
8-QCF- 1/2"	Acoplador con espiga de manguera de 1/2".
8-QCF- 5/8"	Acoplador con espiga de manguera de 5/8".
8-QCF-3/4"	Acoplador con espiga de manguera de 3/4".
8-QCM	Boquilla con conexión MNPT de 1/2".

## Serie de accesorios 9-QC

### Características:

- La serie 9-QC Superklean son acoples para alto caudal elaborados en acero inoxidable 304.
- La serie de acoples 9-QC (agua) soportan presiones hasta de 200 psi.
- Se acoplan con niples de la serie 9-QCF.
- Vástago/espiga para manguera de 2 ¼" de largo para una instalación más segura y confiable.



ACCESORIOS DE LA SERIE 9-QC	
No. de pieza	Descripción
9-QCM- 1/2"	Niples con espiga de manguera de 1/2".
9-QCM- 5/8"	Niples con espiga de manguera de 5/8".
9-QCM-3/4"	Niples con espiga de manguera de 3/4".
9-QC	Acoplador con conexión MNPT de 1/2".

## Acoples de intercambio de cara plana ISO 16028, Serie 8-HY

### Características:

- Los acoples de la serie 8-HY son intercambiables en concordancia con la norma ISO 16028. Resiste presión hasta de 3000 psi.
- Ideal para aplicar en industrias como la automotriz, la construcción, la agricultura, la minería y la industria en general.
- Su diseño antigoteo asegura que no se pierda el líquido que fluye o que se contamine el circuito hidráulico durante el proceso de conexión y/o desconexión.
- La serie de acoples 8-HY están hechos de acero y zinc plateado.



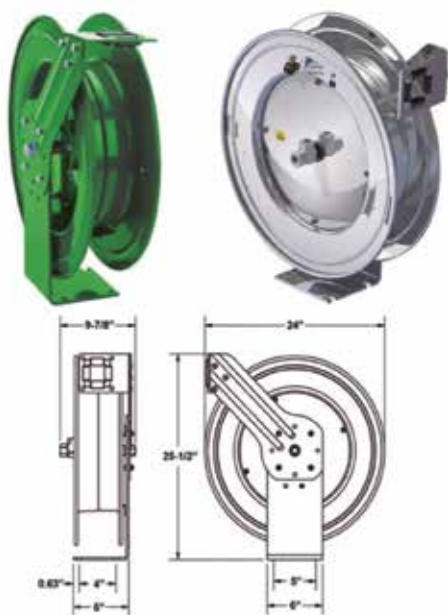
ACOPLE DE LA SERIE 8-HY	
No. de pieza	Descripción
8-HY 1/2 – MNPT	Niples con conexión MNPT de 1/2".
8-HY 1/2- FNPT	Acoplador con conexión FNPT de 1/2".

Vástago/espiga para manguera de 2 ¼" de largo para una instalación más segura y confiable.

## RIELES PARA MANGUERAS ACCIONADAS A CHORRO SERIES DURAREEL DR8 & DR8S

### Características:

- Sistema de soporte de doble eje con un eje de una pulgada, para una mayor estabilidad, reducción de vibración e integridad estructural.
- Chasis y marco robusto de un solo pedestal para acomodar 50' de cualquiera de nuestros montajes de mangueras.
- Acero de trabajo pesado de grado profesional con acabado de recubrimiento en polvo durable o de acero inoxidable electro polichado de trabajo pesado y grado profesional.
- Discos acanalados con bordes laminados los cuales tienen giro CNC para garantizar fortaleza, seguridad y durabilidad.
- Conexión giratoria de entrada de 1/2" NPT Standard 90° grados ya sea en latón o en acero inoxidable.
- Brazo de guía que se ajusta a cualquier pared, piso, vehículo o a cualquier ubicación muy alta, provisto de una base sólida de un calibrador de 1/4" y poste de soporte para máxima estabilidad.
- Motor del chorro incorporado desde fábrica que se ajusta al estilo cartucho con resortes de acero inoxidable anticorrosivo, trinquete y mecanismos de aseguramiento de trinquete de multiposición.



No. de pieza	Descripción
DR8	Riel para manguera accionada a chorro en acero para trabajo pesado recubierto de pintura en polvo.
DR8S	Riel para manguera accionada a chorro en acero inoxidable para trabajo pesado electropolichado.

### Partes y materiales principales:

- Diámetro de entrada y salida: 1/2" NPT.
- Material: Acero recubierto de pintura en polvo.
- Acero inoxidable electro polichado.
- (Acero inoxidable series 304 y 316).

### Condiciones de trabajo recomendadas

- Máxima presión de agua operando: 300 PSI (20.7 Bar).
- Temperatura máxima: 200° F (93° C).
- Máxima longitud de manguera: 50' @ 3/4" ID.
- Máxima ID de manguera: 3/4".
- Peso: 69 libras (31 kg).

## SOPORTES DE MANGUERAS

### Características:

- Elaborados en acero inoxidable serie 304, lo que las convierte en resistentes a la corrosión, ideales para la mayoría de las aplicaciones y entornos.
- Placas de montaje en aluminio recubiertas de epoxy diseñadas para una instalación rápida y fácil, las cuales se ajustan perfecto al espacio requerido entre la pared y las unidades placa a placa.
- Placas de montaje de acero inoxidable diseñadas para una instalación rápida y fácil y que cumplen con el espacio requerido entre la placa y las unidades.

ADAPTADORES MACHOS NPT 3/4" PARA ADAPTADORES MACHOS GHT 3/4"	
No. de pieza	Descripción
11	Soporte de mangueras, en latón y acero inoxidable de la serie 304, para el montaje de la unidad.
11-S	Soporte de mangueras, Acero inoxidable serie 304, para el montaje de la unidad.
12	Soporte de mangueras, en latón y acero inoxidable serie 304, para el montaje en la pared.
12-S	Soporte de mangueras, acero inoxidable serie 304, para el montaje en la pared.
12-SS	Soporte de mangueras de acero inoxidable serie 304 para montaje en la pared (incluye placa de montaje de acero inoxidable).

## SERVICIO SUPERKLEAN DE ENSAMBLE DE MANGUERAS A LA MEDIDA

Por más de 25 años SuperKlean ha provisto a sus clientes y asociados de un completo servicio de ensamble de mangueras a la medida, el cual se caracteriza por disponer de mangueras de la más alta calidad disponibles en el mercado. De manera profesional, ensamblamos mangueras y acoples según las especificaciones exactas dadas por los clientes y las despachamos en un lapso de 24 a 48 horas. Nuestra calidad nadie más la puede igualar, gracias a décadas de análisis y evaluaciones positivas que sustentan este resultado.

### A continuación, algunas razones para confiar en el servicio de ensamble de mangueras a la medida ofrecido por SuperKlean:

- SuperKlean despacha su pedido en un lapso de 24 a 48 horas.
- Los clientes pueden confiar en nuestro ensamblaje altamente profesional, el cual sigue estrictamente los requisitos establecidos por ellos.
- SuperKlean realiza envíos directamente a cualquier locación en el mundo, lo que representa ahorros en costos de despachos.
- De manera profesional embadamos o enrollamos las mangueras, según las necesidades y especificaciones exactas de nuestros clientes.

- Disponible protector de manguera opcional, el cual prolonga la vida de la manguera, al reducir el desgaste que se presenta alrededor de la espiga (ver página 23).
- Las mangueras ensambladas a la medida llegan al destino con los acoples y las boquillas SuperKlean de clase mundial.
- SuperKlean conserva en bodega una amplia variedad de tipos y colores de mangueras.
- Ahora ofrecemos mangueras antimicrobianas (Microban), con lo último en tecnología. (Ver más información al final de la página).
- SuperKlean también despacha carretes accionados por resortes, con las mangueras ensambladas a la medida y preinstaladas en el carrete.
- Estas mangueras son perfectas para las industrias alimenticia, cervecera, vinícola, de bebidas suaves, petrolera y de gas, entre otras.

**Si tiene alguna pregunta técnica no dude en contactarnos al +1-800 769 9173. Uno de nuestros amables y experimentados técnicos estará listo para colaborarle.**

#### Tip SuperKlean

Nuestras mangueras Microban son un poco más costosas que las mangueras estándar, pero ¡duran muchísimo más!

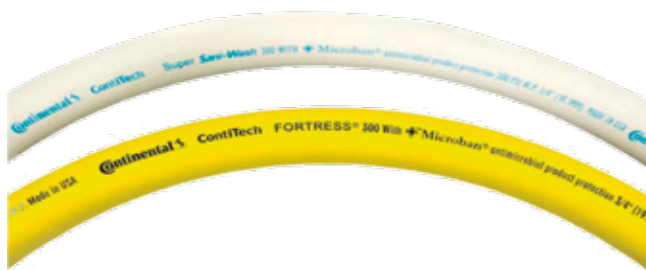
## TECNOLOGÍA ANTIMICROBIANA QUE CARACTERIZA LAS MANGUERAS MICROBAN

En los últimos años, nuestros clientes nos han dicho que encuentran cada vez más difícil combatir bacterias en muchas de sus plantas y fábricas. Para suplir esta necesidad, SuperKlean ahora despacha dos versiones de mangueras de lavado con fórmula especial Microban, la cual combate la proliferación de las bacterias, el moho, la humedad y los hongos que causan olores, manchas o degradación de la cubierta de las mangueras.

Parte #	Diámetro interno	Presión Máxima*	Color de cubierta	Material de cubierta	Material del tubo	Refuerzos
<b>MBW</b>	3/4"	300 PSI	Blanco	EPDM Suave	EPDM	Textil de espiral
<b>Super Sani-Wash 300</b> - Manguera Microban económica para lavados con agua caliente en plantas procesadoras de alimentos, plantas de lácteos, emparadoras, embotelladoras, envasadoras de conservas y lecherías.						
<b>MBY</b>	3/4"	300 PSI	Amarillo	Caucho Carby	Nitrilo	Hilaza sintética en espiral
<b>Fortress 300</b> - Protección antibacteriana Microban, cubierta con súper abrasión y resistente a los aceites para máxima protección contra los efectos adversos del aceite y de la grasa animal.						

\*Advertencia: Los acoples ensamblados en las bandas o abrazaderas puede reducir la presión de las mangueras ensambladas a menos de su tasa máxima de presión.

Mayor información en la Guía de Ensamble de Mangueras Industriales NAHAD-



**SuperKlean ahora despacha mangueras antibacterianas a la medida con acoples preinstalados.**



# MANGUERAS SUPERKLEAN

## Características:

- Flexibles, ligeras, económicas, duraderas y seguras.
- Se pueden escoger adaptadores estándares en cada montaje que se haga.
- Montajes disponibles en longitudes de 25', 50', 75' y 100'.
- SuperKlean ofrece una amplia variedad de materiales de mangueras que se ajustan a todas sus necesidades de lavado.
- Mangueras ensambladas a la medida de manera profesional para que se ajuste a necesidades específicas, con ajustes de su escogencia y que se pueden despachar a cualquier lugar del mundo en un lapso de 48 horas.



Se muestra con acoples de acero inoxidable opcionales y con seguro de manguera opcional.

Parte #	Diámetro interno	Presión Máxima*	Color de cubierta	Material de cubierta	Material del tubo	Refuerzos
<b>UW</b>	3/4"	300 PSI	Blanco	EPDM liso	EPDM	4 espirales de fibra de textil
Manguera de lavado, económica, flexible y liviana para agua caliente y químicos suaves que se usan en aplicaciones de limpieza y lavado. Las mangueras blancas son con frecuencia las favoritas en las industrias láctea y cervecera y en destilerías.						
<b>UB</b>	3/4"	300 PSI	Negro	EPDM liso	EPDM	4 espirales de fibra de textil
Manguera de lavado, económica, flexible y liviana para agua caliente y químicos suaves que se usan en aplicaciones de limpieza y lavado. Las mangueras negras son con frecuencia las favoritas en ambientes donde hay mucho polvo y barro.						
<b>UR</b>	3/4"	300 PSI	Rojo	EPDM Liso	EPDM	4 espirales de fibra de textil
Manguera de lavado, económica, flexible y liviana para agua caliente y químicos suaves que se usan en aplicaciones de limpieza y lavado. Las mangueras rojas son escogidas dependiendo de las preferencias individuales de cada compañía y en diferentes industrias.						
<b>UY</b>	3/4"	500 PSI	Amarillo	Nitrilo Liso	Nitrilo	4 espirales de fibra de arámida
Manguera Premium para lavados, de cubierta de abrasión amarilla y resistente a los aceites, para agua caliente y químicos suaves en aplicaciones de limpieza y lavado. Usada a menudo en ambientes pesados.						
<b>UBS</b>	5/8"	300 PSI	Negro	Env. de EPDM	EPDM	2 espirales de fibra de poliéster
Manguera para trabajo pesado de cubierta con envoltura durable, para agua caliente y químicos suaves en aplicaciones de limpieza y lavado. Usada en ambientes con presencia de polvo y mugre en muchas industrias.						
<b>UWS</b>	5/8"	300 PSI	Blanco	Env. de EPDM	EPDM	2 espirales de fibra de poliéster
Manguera para trabajo pesado con envoltura durable, para agua caliente y químicos suaves en aplicaciones de limpieza y lavado. La ideal para la industria láctea o aplicaciones que necesitan mangueras de larga durabilidad.						
<b>URS</b>	5/8"	300 PSI	Rojo	Env. de EPDM	EDPM	2 espirales de fibra de poliéster
Manguera para trabajo pesado con envoltura durable, para agua caliente y químicos suaves en aplicaciones de limpieza y lavado. Manguera roja de larga durabilidad para compañías que prefieran este color.						

\*Advertencia: Los acoples fijados con bandas o pinzas pueden reducir la presión de trabajo de estos montajes a menos de la presión de trabajo máxima registrada de la manguera. Remítase por favor al Manual de Montaje de Mangueras Industriales NAHAD.

**Todas las mangueras soportan una temperatura máxima de 200° F (93° C).**  
**Estas mangueras no se deben usar con vapor vivo.**

## SEGUROS LIFESPAN™ PARA MANGUERAS SUPERKLEAN

Es muy común que las mangueras industriales sean ensambladas usando acoples similares a los de SuperKlean que se destacan en las páginas 20, 21 y 22. Bajo usos normales, la parte interna de una manguera constantemente fricciona contra los extremos inferiores de las espigas del acople, lo que hace que la manguera en algún momento se reviente en el lugar de trabajo. Muchas aplicaciones de lavado requieren el uso de agua caliente a altas temperaturas, causando un desgaste y goteo más pronunciado, porque el agua caliente hace que la manguera se ablande.

Una falla antes de tiempo de la manguera resulta costosa en términos de reemplazo y en trabajo detenido en la línea de producción. Los seguros LifeSpan SuperKlean pueden proteger a su manguera contra bordes filosos, al final de los acoples, los cuales pueden cortar la manguera. Esto ayuda a asegurar que su manguera cumpla o exceda su expectativa de vida útil. Las mangueras industriales que utilizan seguros internos pueden durar hasta tres veces más que las que no los tienen, ahorrando costos en cada ensamble de manguera.

### Características de los seguros de manguera LifeSpan de SuperKlean

- Los seguros de manguera LifeSpan de SuperKlean garantizan que las mangueras cumplan o excedan su expectativa de vida útil.
- Los seguros de manguera LifeSpan se caracterizan por contar con acoples con anillo de bloque en O de SuperKlean, garantizando que estos acoples nunca se separen.
- Los seguros de manguera LifeSpan de SuperKlean incluyen nuestros acoples únicos, de excelente calificación, los cuales se caracterizan por sus espigas de 2 ¼" de largo. Esto permite dos bandas en lugar de una, garantizando que el ensamblaje de la manguera quede completamente seguro.

Adaptador giratorio con Seguro de manguera LifeSpan	
Parte #	Descripción
HG8-1/2-B	8-1/2-B con seguro de manguera SS de 12" de largo.
HG8-1/2-S	8-1/2-S con seguro de manguera SS de 12" de largo.
HG8-5/8-B	8-5/8-B con seguro de manguera SS de 12" de largo.
HG8-5/8-S	8-5/8-S con seguro de manguera SS de 12" de largo.
HG8-3/4-B	8-3/4-B con seguro de manguera SS de 12" de largo.
HG8-3/4-S	8-3/4-S con seguro de manguera SS de 12" de largo.
H G 8 - F G H T 1/2-B	8-FGHT 1/2-B con seguro de manguera SS de 12" de largo.
H G 8 - F G H T 1/2-S	8-FGHT 1/2-S con seguro de manguera SS de 12" de largo.
H G 8 - F G H T 5/8-B	8-FGHT 5/8-B con seguro de manguera SS de 12" de largo.
H G 8 - F G H T 5/8-S	8-FGHT 5/8-S con seguro de manguera SS de 12" de largo.
H G 8 - F G H T 3/4-B	8-FGHT 3/4-B con seguro de manguera SS de 12" de largo.
H G 8 - F G H T 3/4-S	8-FGHT 3/4-S con seguro de manguera SS de 12" de largo.
HG8LT-1/2-B	8LT-1/2-B con seguro de manguera SS de 12" de largo (solo para las boquillas Lite Serie 150 Lite).
HG8LT-5/8-B	8LT-5/8-B con seguro de manguera SS de 12" de largo (solo para las boquillas Lite Serie 150 Lite).
HG8LT-3/4-B	8LT-3/4-B con seguro de manguera SS de 12" de largo (solo para las boquillas Lite Serie 150 Lite).

Adaptador giratorio tipo bola con seguro de manguera LifeSpan	
Parte #	Descripción
HG8-B1/2-S	8-B1/2-S con seguro de manguera SS de 12" de largo.
HG8-B5/8-S	8-B5/8-S con seguro de manguera SS de 12" de largo.
HG8-B3/4-S	8-B3/4-S con seguro de manguera SS de 12" de largo.

Adaptadores mezcladores de 3 piezas con seguro de manguera LifeSpan	
Parte #	Descripción
HC9-1/2-S	9-1/2-S con seguro de manguera SS de 12" de largo.
HC9-5/8-S	9-5/8-S con seguro de manguera SS de 12" de largo.
HC9-3/4-S	9-3/4-S con seguro de manguera SS de 12" de largo.



# SuperKlean™

PRODUCTOS DE LIMPIEZA Y LAVADO INDUSTRIAL

“Siempre buscando la perfección”



SK 2021



Versión  
Español

Mercados industriales que confían en las unidades de mezcla, boquillas, accesorios y mangueras SuperKlean para sus necesidades de lavado de sanitización:

- Fab. de alimentos y bebidas
- Plantas de helados
- Cervecerías
- Fabricantes de queso
- Refinerías de petróleo
- Productos de panadería
- Fabricantes de pan
- Productores de cereales y pastas
- Chocolate y confitería
- Industria de restaurantes
- Fabricantes de refrescos
- Farmacéuticas
- Destilerías
- Productores de leche y jugo
- Minería
- Embutidos
- Productos textiles
- Minoristas de alimentos
- Nutracéuticos / Suplementos
- Industria de sabores / fragancias
- Lechería
- Fabricantes de perfumes
- Bebida
- Mataderos
- Productores de frutas y hortalizas
- Cultivadores / Productores de vegetales
- Procesamiento de carne
- Industria pesquera
- Procesamiento de aves de corral
- Merienda y alimentos funcionales

Teléfonos

442 1830268

Dirección

Circ. Moisés Solana 774  
Col. Prados del Mirador.  
C.P. 76070

[www.mpmequipos.mx](http://www.mpmequipos.mx)



DISTRIBUIDO POR:

